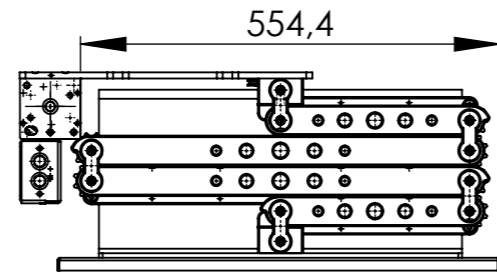
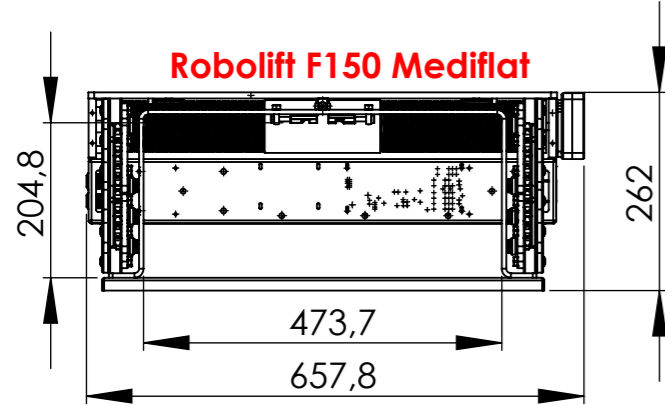
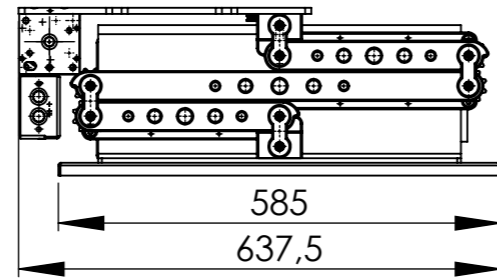
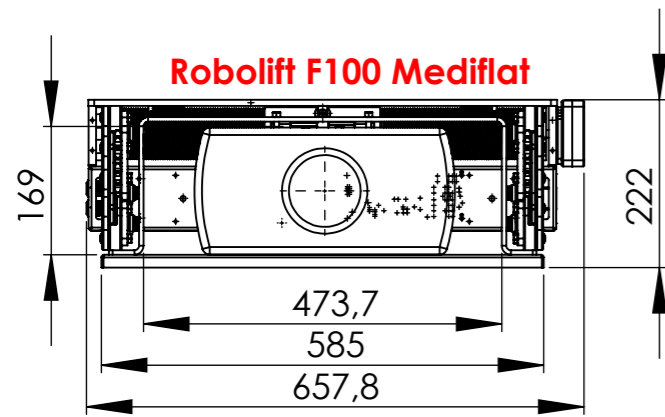
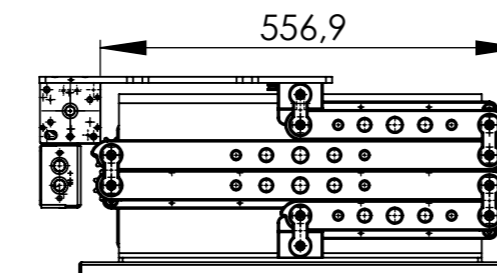
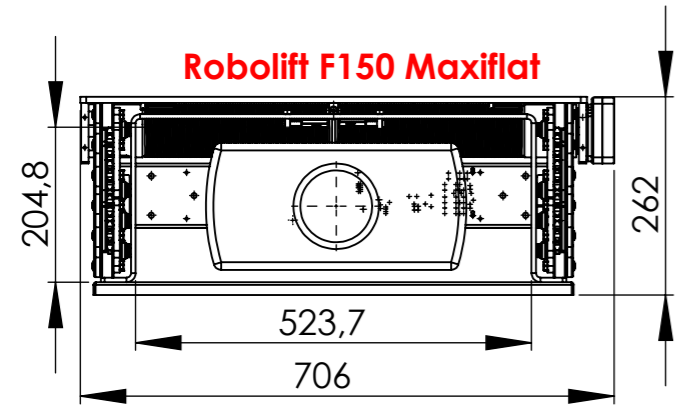
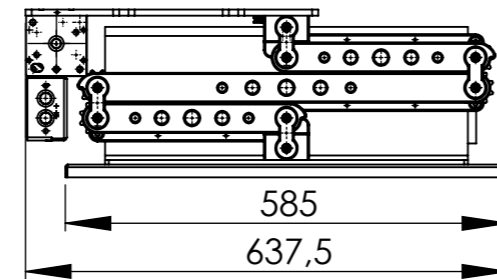
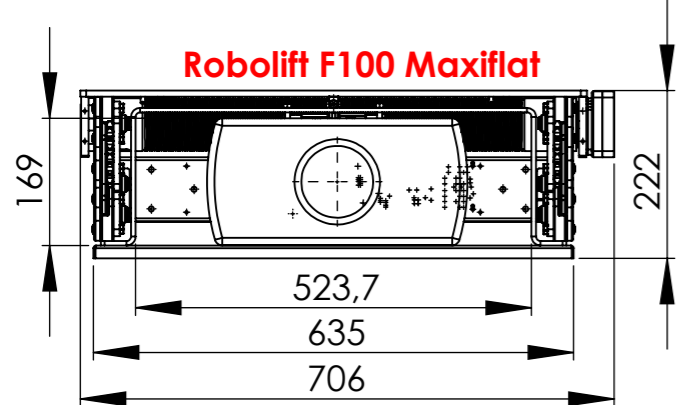


MEDIUM in punkto Fassungsvermögen



MAXIMUM in punkto Fassungsvermögen



Robolift Mediflat & Maxiflat

Hublast: 50 kg
 Material: Aluminium + Edelstahl
 Steuerung: LP5V12
 Endpositionen: per Druckknöpfe programmierbar
 Spannung: 230V 50/60Hz
 Sicherheit: Absturzsicherung (Notbremse), Seilsensor

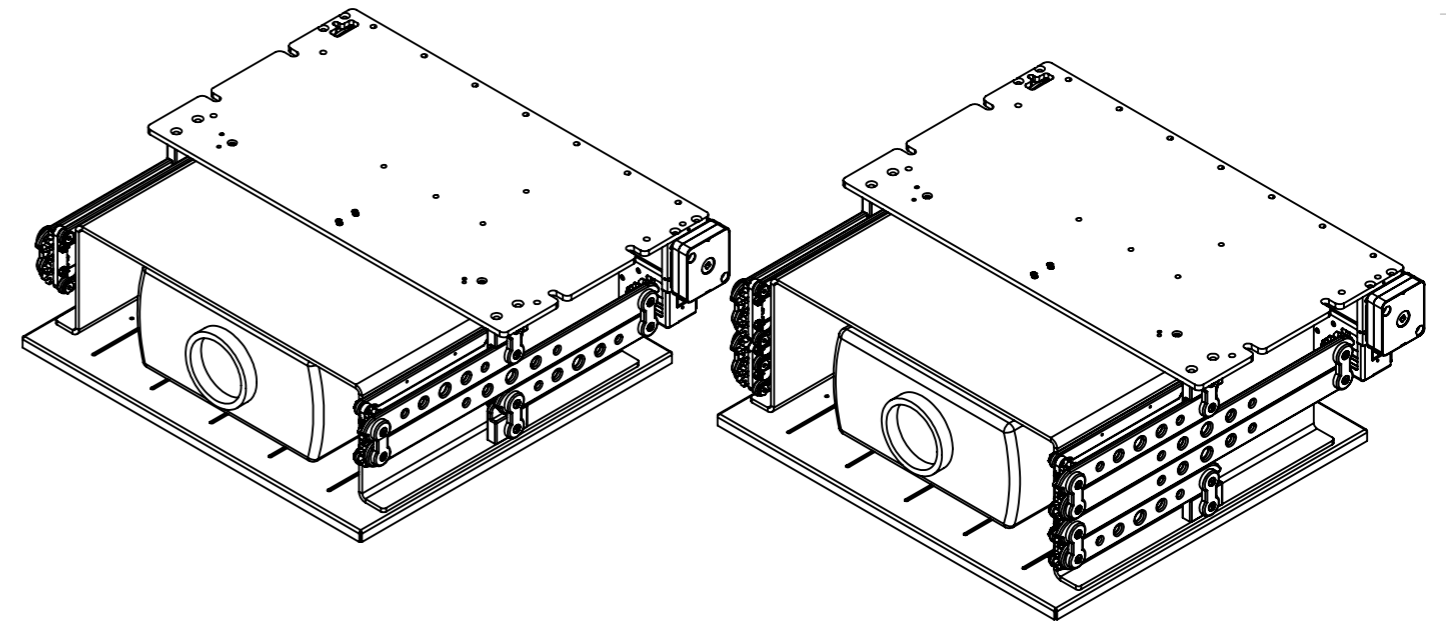
Hublängen
 F100: 950 mm
 F150: 1400 mm

Fassungsvermögen (HxBxT)
 F100 Mediflat: 169 x 473 x 554 mm
 F150 Mediflat: 204 x 473 x 554 mm
 F100 Maxiflat: 169 x 523 x 554 mm
 F150 Maxiflat: 204 x 523 x 554 mm


Wichtiger Hinweis bei Einbau in Rasterdecken:
 Mediflat geeignet für Rasterdecken 600x600 mm
 Maxiflat geeignet für Rasterdecken 600x1200 mm*

*nur geeignet, wenn der Projektor im Raster 1200 liegt.

Sonder-Modelle
 mit größerem Fassungsvermögen,
 oder größerer Hublänge,
 bitte anfragen!



Zeichnung zuletzt bearbeitet: Mittwoch, 6. Oktober 2010 10:54:52

Verantwortl. Abt.	Technische Referenz	Erstellt durch	Genehmigt von	
 Vision24 GmbH, D64584 Biebesheim Telefon 06258-9804-0 Fax 06258-9804-50 info@vision24.de, www.vision24.de		Material	Dokumentenstatus	
		Titel	Teile Version: 05.10.2010	
		Zeichnungsnummer		
		Robolift-Flat		
And.	Ausgabedatum	Spr.	Blatt	
	06.10.2010	D	1	