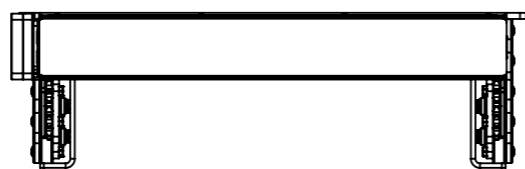
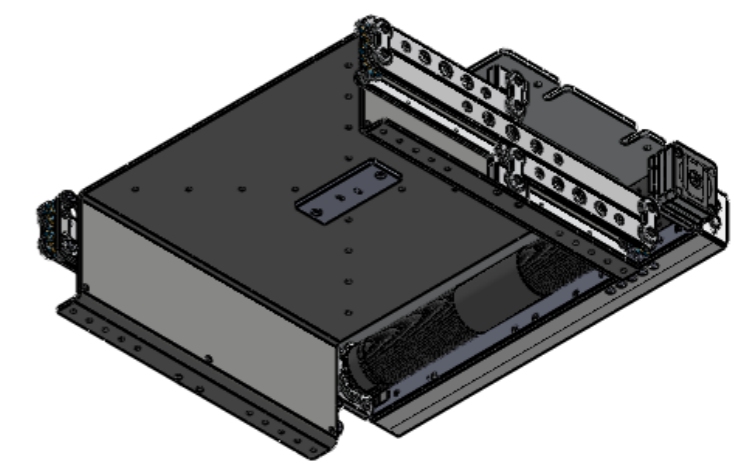
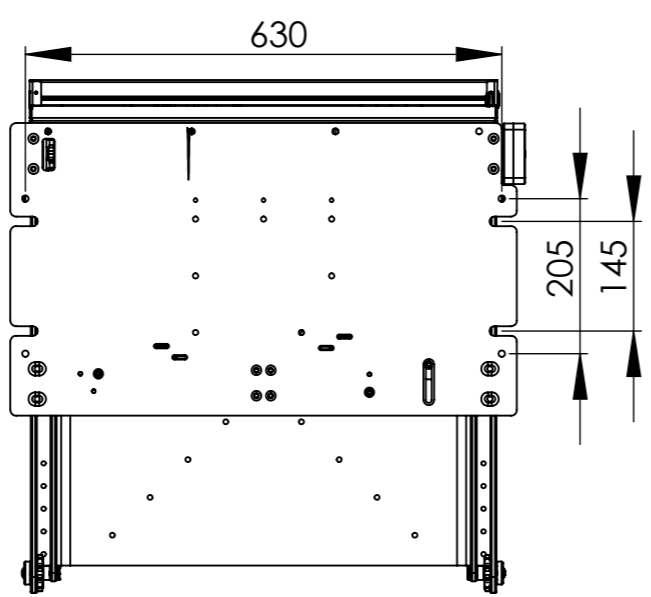



optional:  
Abschluss-Blech zur Befestigung einer Deckenplatte, mit 4 Gewindestangen beliebig  
abhängbar. Somit ist die Projektoren-Höhe variabel.



Zeichnung zuletzt bearbeitet: Mittwoch, 25. Mai 2011 10:01:42

Verantwortl. Abt.	Blattgröße A3 297mm*420mm	Erstellt durch	Genehmigt von	1:10
 Vision24 GmbH, D64584 Biebesheim Telefon 06258-9804-0 Fax 06258-9804-50 info@vision24.de, www.vision24.de		Dokumentenart Aluminium/ VA	Dokumentenstatus Teile Version: 14.07.2010	
		Titel ROBOLIFT F100		Zeichnungsnummer BG-Maxiflat-Gemini
And.	Ausgabedatum 25.05.2011	Spr.	Blatt 1	