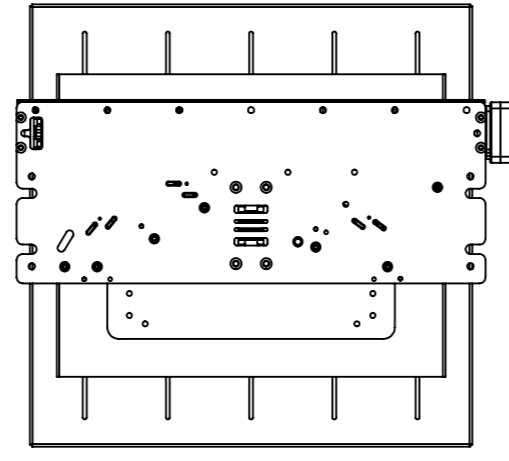
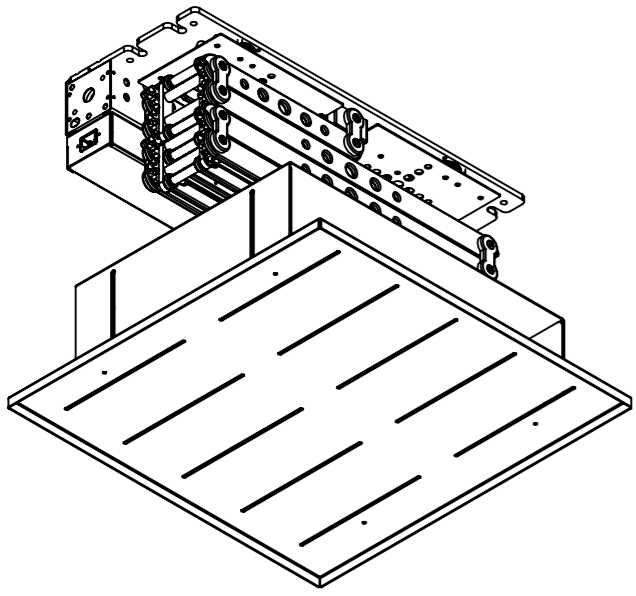
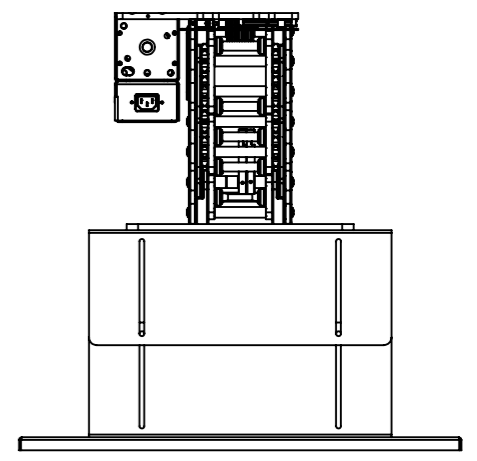
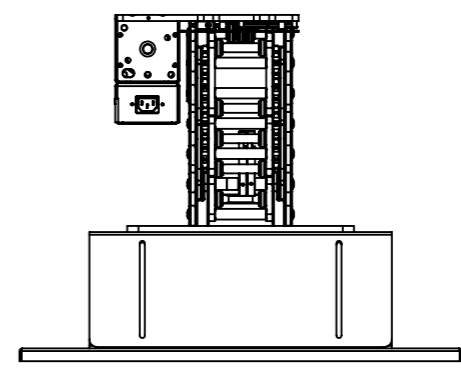
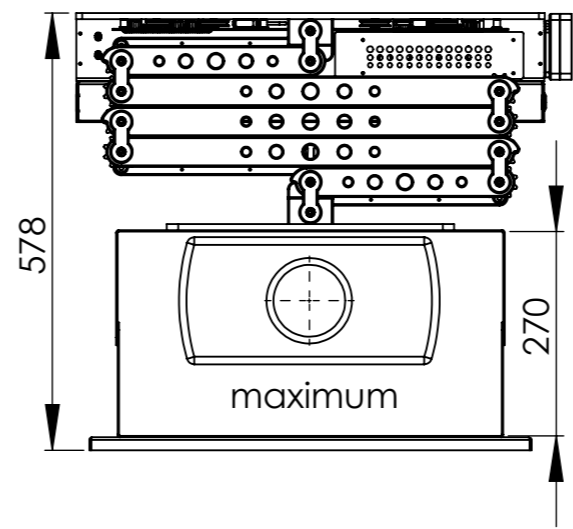
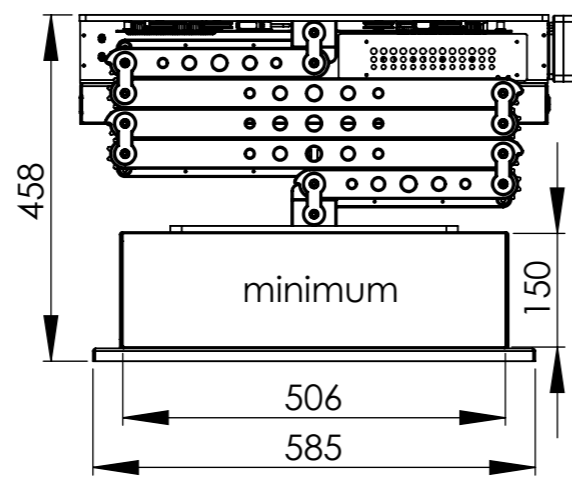
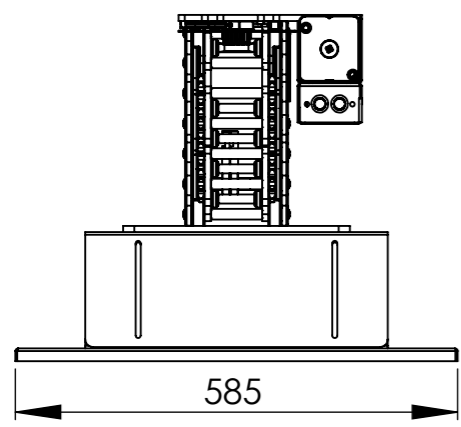
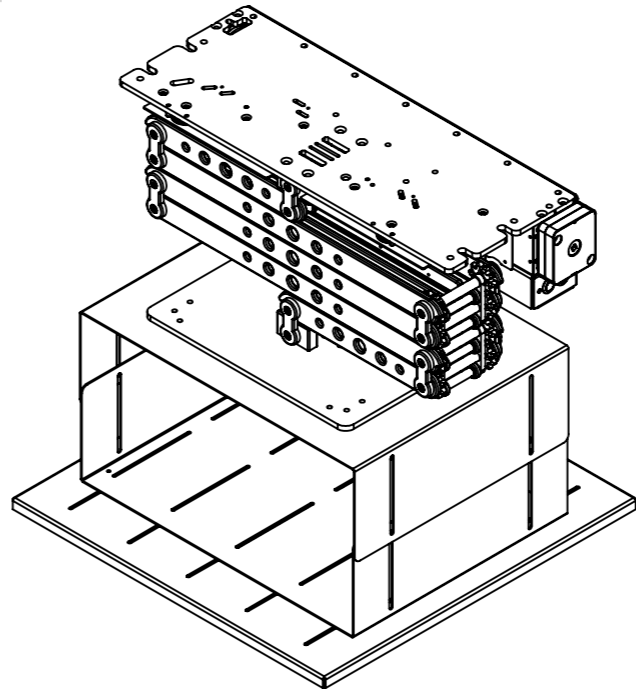
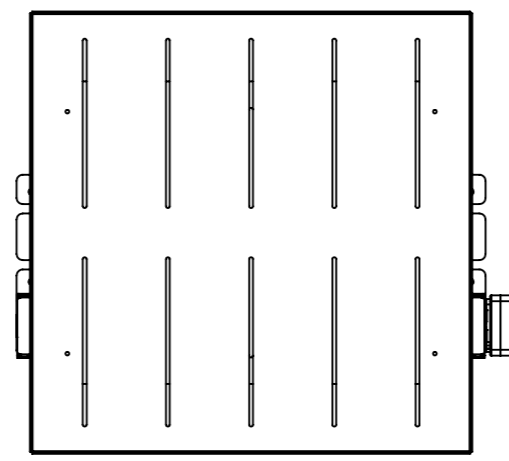
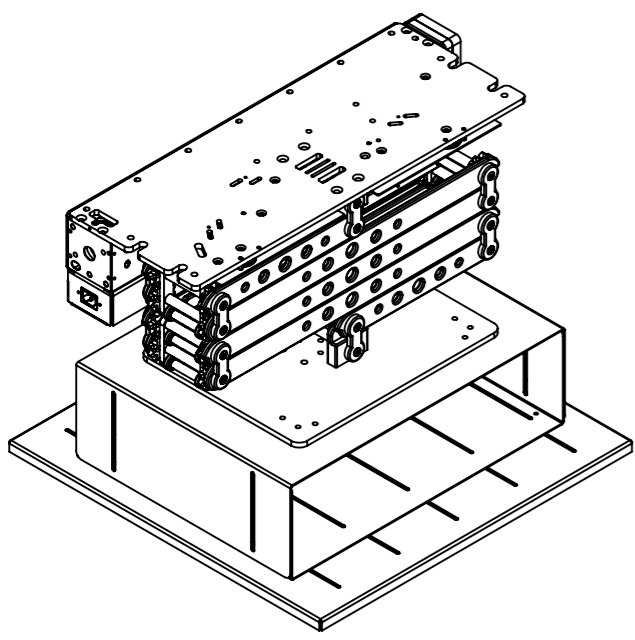



1 2 3 4 5 6 7 8

A  
B  
C  
D  
E  
F

A  
B  
C  
D  
E  
F



Zeichnung zuletzt bearbeitet: Montag, 11. Oktober 2010 21:08:02

Verantwortl. Abt.	Technische Referenz	Erstellt durch	Genehmigt von	
 Vision24 GmbH, D64584 Biebesheim Telefon 06258-9804-0 Fax 06258-9804-50 info@vision24.de, www.vision24.de		Material	Dokumentenstatus	
		Titel	Teile Version: 11.10.2010	
		höhenverstellbare Beamer-Einhausung	Zeichnungsnummer	
And.	Ausgabedatum	Spr.	Blatt	
	11.10.2010	D	1	

1 2 3 4